

ULTRA V/L

Multistage Vertical

Stainless steel multistage vertical pumps. Pumping of clean non-loaded fluids, pressurizing system, irrigation, drinking and glycol water, water treatment, food industry, heating and air conditioning, washing system.



ULTRA V



ULTRA 3-5-7 L



ULTRA 9-18 L

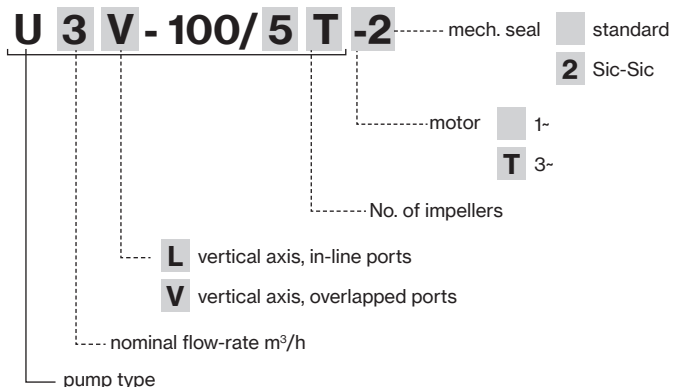


Construction features

Pump body	cast iron
Motor bracket	cast iron
Impellers, diffusers	Noryl®
Shell, motor shaft	stainless steel AISI 304
Mechanical seal	ceramic-graphite-EPDM graphite-silicon carbide-EPDM
Intermediate shaft guiding stage bush	ceramic-tungsten carbide
Ambient temperature	max 40 °C
Liquid temperature	+5 ÷ +35 °C
Max operating pressure	8 bar ≤ 6 impellers; 14 bar ≥ 7 impellers
Pump body gasket	EPDM

Motor

2 pole induction motor	3~ 230/400V - 50Hz P ≤ 4kW
	3~ 400/690V - 50Hz P > 4kW
	1~ 230V-50Hz (with thermal protection up to 1,85 kW)
Insulation class	F
Protection degree	IPX4 IPX5 ≥ 4,5 HP



ULTRA V/L

TYPE		P2		P1 (kW)		AMPERE		Q (m³/h - l/min)						
1~	3~					1~	3~	0	0,6	1,2	1,8	2,4	3,6	4,8
						0	10	20	30	40	60	80		
		HP	kW	1~	3~	1- 230V 50 Hz	3-400V 50 Hz	H (m)						
U 3...-100/5	U 3...-100/5T	1	0,75	1,1	1	4,8	1,9	52,2	48,9	45,1	40,8	36,0	25,4	14,0
U 3...-120/6	U 3...-120/6T	1,2	0,9	1,2	1,2	5,6	2,6	62,8	58,7	54,5	49,6	43,9	32,1	18,3
U 3...-150/7	U 3...-150/7T	1,5	1,1	1,3	1,2	6,1	3,0	77,1	76,1	73,2	68,4	62,3	46,5	25,7
U 3...-180/8	U 3...-180/8T	2	1,5	1,5	1,4	7,0	3,1	88,1	87,2	83,5	77,6	70,2	51,3	26,0
U 3...-200/9	U 3...-200/9T	2	1,5	1,6	1,5	7,4	3,2	98,8	97,2	93,7	87,3	79,4	60,0	32,2
U 3...-250/10	U 3...-250/10T	2	1,5	1,7	1,7	7,9	3,5	109,3	108,2	103,6	96,3	87,5	65,3	34,5
U 3...-280/11	U 3...-280/11T	2,5	1,85	2,0	1,8	9,4	3,8	120,4	118,7	113,8	106,1	96,4	71,6	38,3
U 3...-300/12	U 3...-300/12T	2,5	1,85	2,1	2,0	9,8	4,0	130,3	128,5	122,9	114,6	103,8	76,6	40,8

TYPE		P2		P1 (kW)		AMPERE		Q (m³/h - l/min)							
1~	3~					1~	3~	0	1,8	2,4	3,6	4,8	6	7,2	8,4
						0	30	40	60	80	100	120	140		
		HP	kW	1~	3~	1- 230V 50 Hz	3-400V 50 Hz	H (m)							
U 5...-120/4	U 5...-120/4T	1,2	0,9	1,13	1,13	5,2	2,5	45,3	41,3	39,6	35,6	30,8	24,9	17,6	6,4
U 5...-150/5	U 5...-150/5T	1,5	1,1	1,4	1,4	6,6	3,1	57,6	55,6	54,2	50,5	45,0	37,0	27,4	
U 5...-180/6	U 5...-180/6T	2	1,5	1,6	1,6	7,4	3,3	69,1	66,5	64,8	60,1	53,2	43,8	32,0	
U 5...-200/7	U 5...-200/7T	2	1,5	1,9	1,8	8,6	3,6	80,6	77,1	75,1	69,6	61,3	50,4	35,8	
U 5...-250/8	U 5...-250/8T	2,5	1,85	2,2	2,1	9,9	4,1	92,0	88,2	85,8	79,2	70,1	57,2	41,1	
U 5...-280/9	U 5...-280/9T	2,5	1,85	2,4	2,3	10,9	4,3	103,3	98,9	96,2	88,8	78,4	64,1	45,3	
U 5...-300/10	U 5...-300/10T	3	2,2	2,7	2,6	12,5	4,9	115,1	110,6	107,6	99,5	87,6	72,1	50,7	
U 5...-350/11	U 5...-350/11T	3,5	2,57	3,0	2,9	13,7	5,3	127,6	122,5	119,4	110,8	98,0	80,8	57,4	
-	U 5...-380/12T	4	3	-	3,2	-	6,0	140,3	135,4	132,1	123,2	109,5	90,1	66,5	

TYPE		P2		P1 (kW)		AMPERE		Q (m³/h - l/min)							
1~	3~					1~	3~	0	2,4	3,6	4,8	6	7,2	8,4	
						0	40	60	80	100	120	140			
		HP	kW	1~	3~	1- 230V 50 Hz	3-400V 50 Hz	H (m)							
U 7...-180/4	U 7...-180/4T	2	1,5	1,7	1,6	7,9	3,3	49,6	48,4	46,7	43,8	39,9	34,9	28,9	
U 7...-250/5	U 7...-250/5T	2,5	1,85	2,2	2,0	9,9	4,0	63,2	62,1	60,3	56,9	52,1	46,2	39,0	
U 7...-300/6	U 7...-300/6T	3	2,2	2,5	2,4	11,5	4,7	76,0	75,1	73,1	69,2	63,6	56,8	48,2	
-	U 7...-350/7T	3,5	2,57	-	2,8	-	5,1	89,0	88,0	85,8	81,2	74,5	66,3	56,2	
-	U 7...-400/8T	4	3	-	3,1	-	5,9	102,3	101,0	98,2	92,4	84,4	74,6	62,4	
-	U 7...-450/9T	4,5	3,37	-	3,6	-	6,5	115,2	114,4	111,4	105,6	97,1	86,3	73,1	
-	U 7...-550/10T	5,5	4	-	4,0	-	7,7	128,1	128,0	124,9	118,7	109,4	97,6	83,0	

TYPE		P2		P1 (kW)		AMPERE		Q (m³/h - l/min)							
1~	3~					1~	3~	0	3,6	4,8	7,2	9,6	12	13,2	
						0	60	80	120	160	200	220			
		HP	kW	1~	3~	1- 230V 50 Hz	3-400V 50 Hz	H (m)							
U 9...-200/4	U 9...-200/4T	2	1,5	1,8	1,7	8,3	3,5	45,8	42,1	40,7	37,3	31,3	23,0	17,9	
U 9...-250/5	U 9...-250/5T	2,5	1,85	2,3	2,1	10,4	4,1	56,9	52,2	50,4	46,1	38,8	28,2	22,3	
U 9...-300/6	U 9...-300/6T	3	2,2	2,8	2,6	12,8	5,0	69,8	64,5	62,5	57,5	48,8	36,4	29,6	
-	U 9...-400/7T	4	3	-	3,0	-	5,8	83,3	77,8	75,7	68,9	58,5	43,6	34,7	
-	U 9...-450/8T	4,5	3,37	-	3,5	-	6,4	96,7	90,7	88,2	80,6	69,2	52,2	42,1	
-	U 9...-500/9T	4,5	3,37	-	3,9	-	6,9	107,1	99,5	96,4	88,3	75,2	56,4	45,2	
-	U 9...-550/10T	5,5	4	-	4,3	-	8,1	119,5	111,6	108,2	99,3	84,6	63,5	51,2	



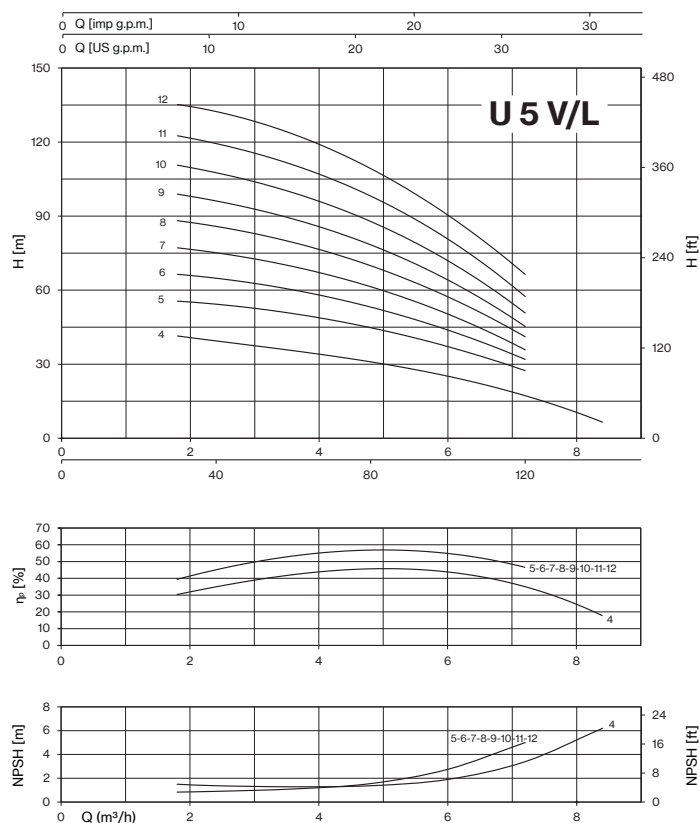
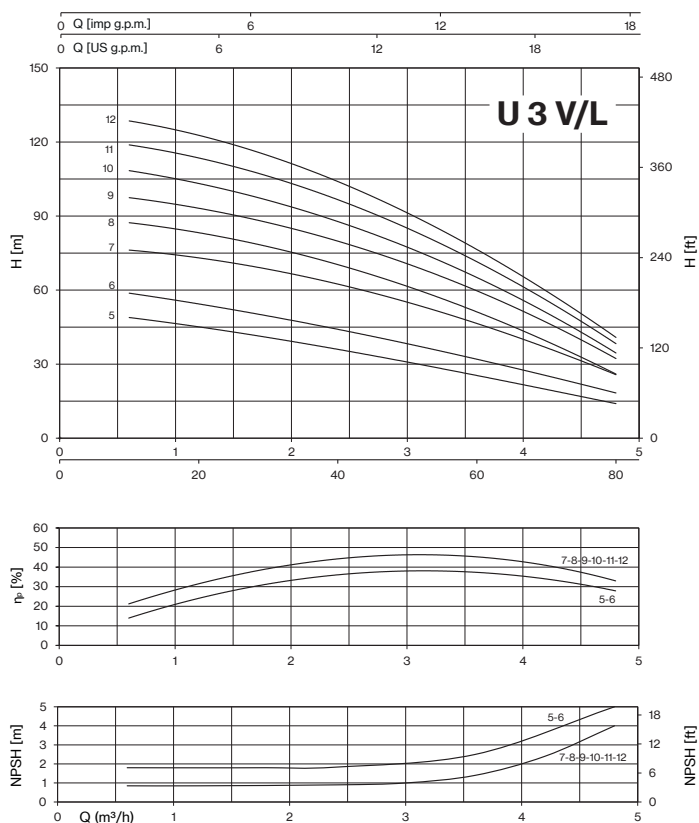
ULTRA V/L

TYPE	P2		P1 (kW)	A	Q (m ³ /h - l/min)											
					3~		0	6	7,2	9,6	12	14,4	16,8	19,2	21,6	24
					0	100	120	160	200	240	280	320	360	400		
3~	HP	kW	3~	3-400V 50 Hz	H (m)											
					U 18...-250/3T	2,5	1,85	2,2	4,2	34,7	32,9	32,6	31,6	30,1	28,0	24,7
U 18...-400/4T	4	3	3,0	5,8	47,1	45,4	45,2	44,3	42,6	40,0	36,0	30,6	24,6	17,8		
U 18...-450/5T	4,5	3,37	3,9	6,9	59,2	57,6	57,4	56,4	54,5	51,6	46,7	40,1	33,3	25,3		
U 18...-550/6T	5,5	4	4,6	8,4	71,4	69,7	69,6	68,2	65,7	62,2	56,3	48,0	39,4	29,4		
U 18...-750/8T	7,5	5,5	6,2	11,2	96,1	94,2	94,1	92,4	89,1	84,5	77,0	66,1	54,2	41,1		
U 18...-900/9T	10	7,5	6,9	12,8	108,5	106,9	107,0	105,3	101,7	96,8	88,6	75,9	62,6	47,8		

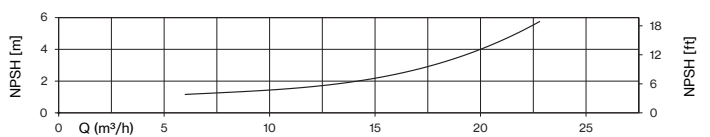
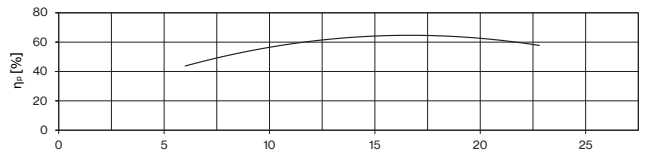
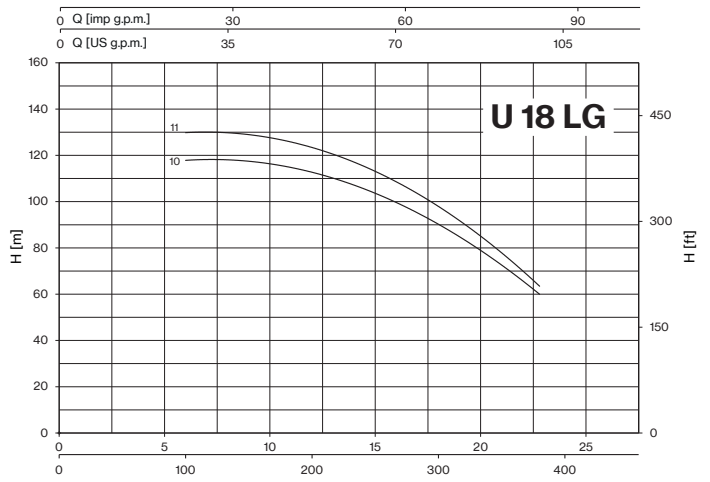
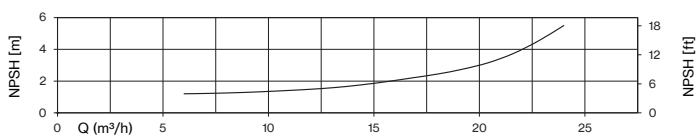
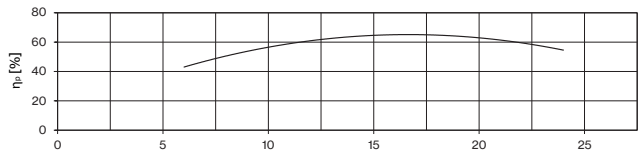
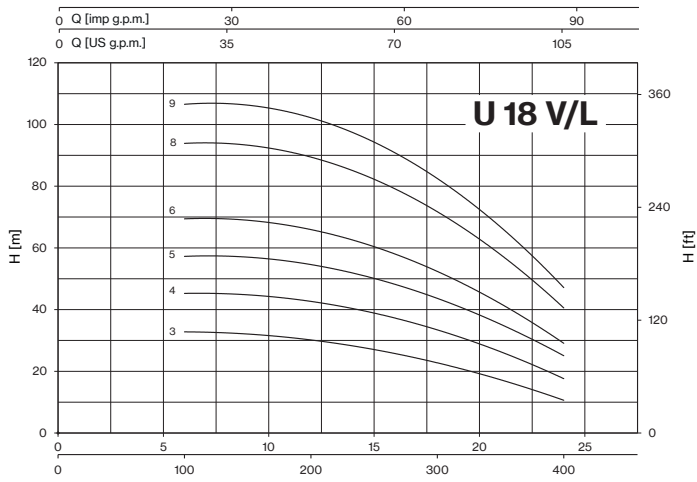
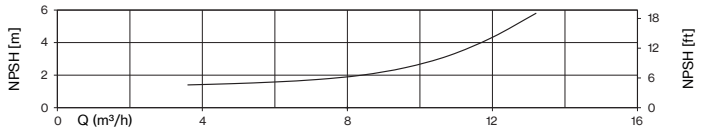
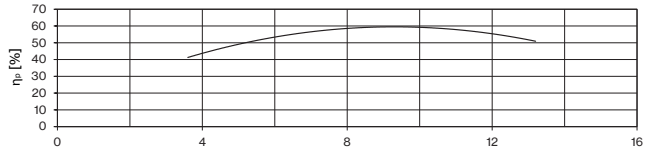
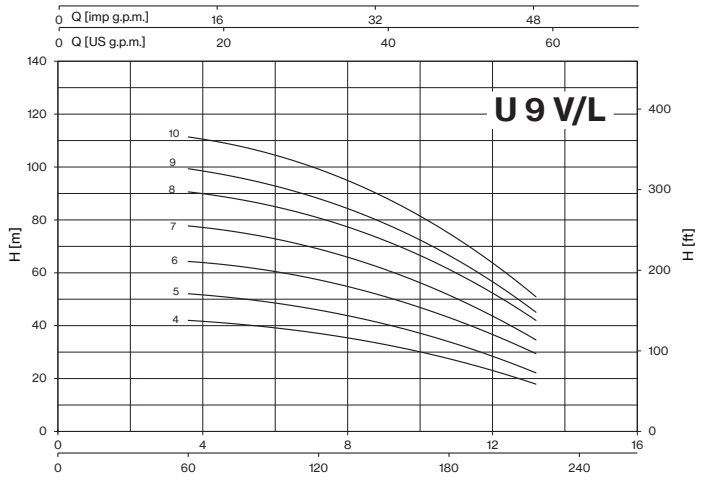
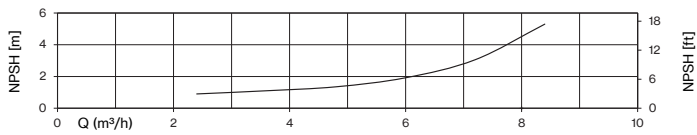
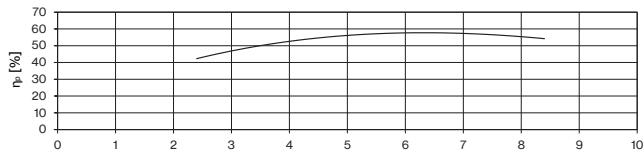
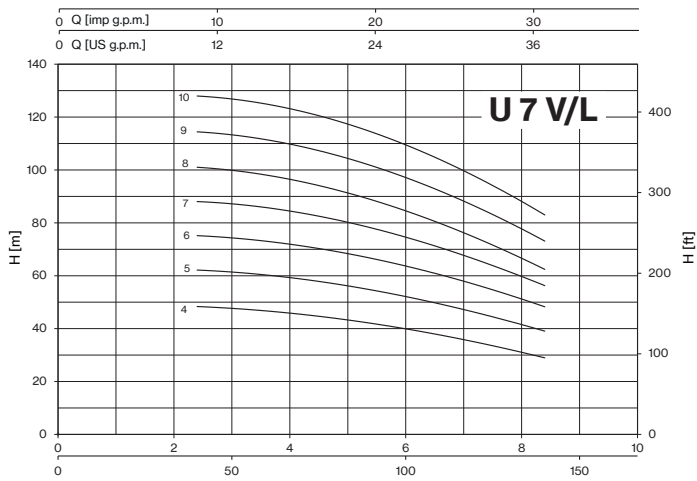
ULTRA LG

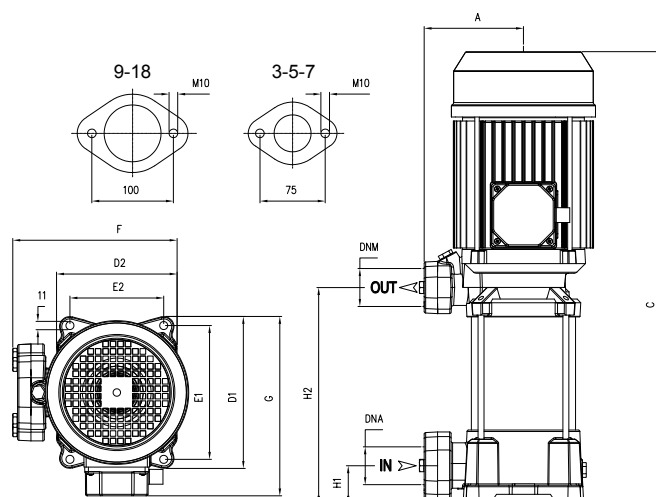
TYPE	P2		P1 (kW)	A	Q (m ³ /h - l/min)											
					3~		0	6	7,2	9,6	12	14,4	16,8	19,2	21,6	22,8
					0	100	120	160	200	240	280	320	360	380		
3~	HP	kW	3~	3-400V 50 Hz	H (m)											
					U 18LG-920/10T	10	7,5	7,7	14,0	120,4	116,8	118,3	116,6	112,6	104,4	96,3
U 18LG-1000/11T	10	7,5	8,3	13,6	132,4	128,9	130,0	128,0	123,0	115,0	103,9	93,0	72,6	63,4		

ULTRA V/L



ULTRA V/L-LG

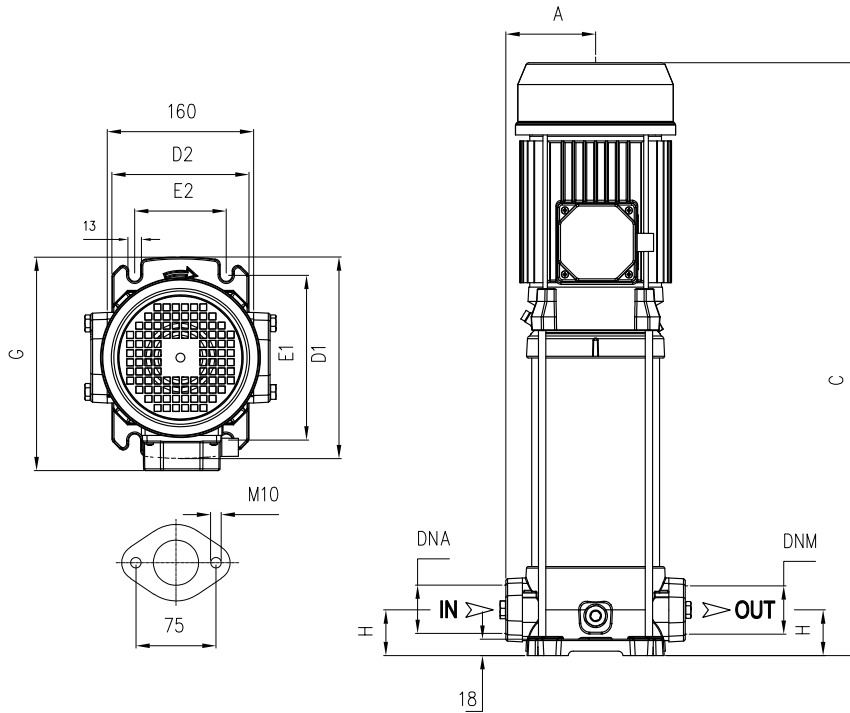




TYPE		DIMENSIONS (mm)												Kg	
~1	~3	A	C	D1	D2	E1	E2	F	G	H1	H2	DNA	DNM	~1	~3
U 3V-100/5	U 3V-100/5T	135	413	204	162	178,5	125	229	213	40	178			17,5	17,5
U 3V-120/6	U 3V-120/6T	135	437	204	162	178,5	125	229	213	40	202			18	18
U 3V-150/7	U 3V-150/7T	135	521	204	162	178,5	125	229	220	40	226			24,5	25
U 3V-180/8	U 3V-180/8T	135	545	204	162	178,5	125	229	220	40	250			24,5	24,5
U 3V-200/9	U 3V-200/9T	135	569	204	162	178,5	125	229	220	40	274	1" ¼ G	1" ¼ G	25	25,5
U 3V-250/10	U 3V-250/10T	135	593	204	162	178,5	125	229	220	40	298			27,5	27,5
U 3V-280/11	U 3V-280/11T	135	672 T 617	204	162	178,5	125	229	228 T 220	40	322			29,5	28
U 3V-300/12	U 3V-300/12T	135	696 T 641	204	162	178,5	125	229	228 T 220	40	346			29,5	25
U 5V-120/4	U 5V-120/4T	135	389	204	162	178,5	125	229	213	40	178			17,5	17,5
U 5V-150/5	U 5V-150/5T	135	473	204	162	178,5	125	229	220	40	202			24	24
U 5V-180/6	U 5V-180/6T	135	497	204	162	178,5	125	229	220	40	226			24,5	24,5
U 5V-200/7	U 5V-200/7T	135	521	204	162	178,5	125	229	220	40	250			23,5	24,5
U 5V-250/8	U 5V-250/8T	135	545	204	162	178,5	125	229	220	40	274	1" ¼ G	1" ¼ G	25	24
U 5V-280/9	U 5V-280/9T	135	624 T 569	204	162	178,5	125	229	228 T 220	40	298			29	24
U 5V-300/10	U 5V-300/10T	135	648 T 593	204	162	178,5	125	229	228 T 220	40	322			33	25,5
U 5V-350/11	U 5V-350/11T	135	672	204	162	178,5	125	229	228	40	346			33,5	30,5
-	U 5V-380/12T	135	696	204	162	178,5	125	229	228	40	370			32,5	32,5
U 7V-180/4	U 7V-180/4T	135	422	204	162	178,5	125	229	220	40	178			22,5	24
U 7V-250/5	U 7V-250/5T	135	473	204	162	178,5	125	229	220	40	202			24	23
U 7V-300/6	U 7V-300/6T	135	552 T 497	204	162	178,5	125	229	228 T 220	40	226	1" ¼ G	1" ¼ G	30,5	24,5
-	U 7V-350/7T	135	575	204	162	178,5	125	229	228	40	250			-	28,5
-	U 7V-400/8T	135	600	204	162	178,5	125	229	228	40	274			-	31,5
-	U 7V-450/9T	135	653	204	162	178,5	125	235	243	40	301			-	36,5
-	U 7V-550/10T	135	676	204	162	178,5	125	235	243	40	325			-	41,5
U 9V-200/4	U 9V-200/4T	135	473	204	162	178,5	125	229	220	40	202			22,5	24
U 9V-250/5	U 9V-250/5T	135	503	204	162	178,5	125	229	220	40	232			24	23
U 9V-300/6	U 9V-300/6T	135	588 T 533	204	162	178,5	125	229	228 T 220	40	262	1" ½ G	1" ¼ G	31	24,5
-	U 9V-400/7T	135	617	204	162	178,5	125	229	228	40	292			-	31,5
-	U 9V-450/8T	135	677	204	162	178,5	125	235	243	40	325			-	35,5
-	U 9V-500/9T	135	707	204	162	178,5	125	235	243	40	355			-	37
-	U 9V-550/10T	135	737	204	162	178,5	125	235	243	40	385			-	42
-	U 18V-250/3T	135	481	204	162	178,5	125	229	220	50	211	2" G	1" ½ G	-	24
-	U 18V-400/4T	135	573	204	162	178,5	125	229	228	50	248			-	32
-	U 18V-450/5T	135	640	204	162	178,5	125	235	243	50	289			-	37
-	U 18V-550/6T	135	678	204	162	178,5	125	235	243	50	326			-	42
-	U 18V-750/8T	135	815	204	162	178,5	125	255	253	50	401			-	52
-	U 18V-900/9T	135	852	204	162	178,5	125	255	253	50	439			-	58

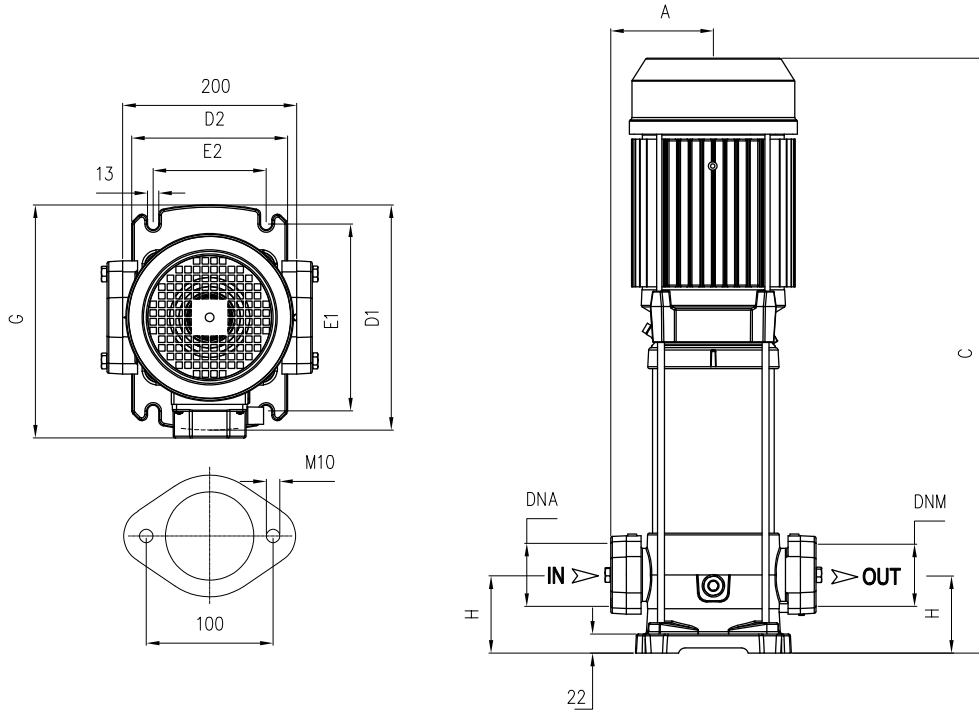


ULTRA L



TYPE		DIMENSIONS (mm)										Kg			
-1	-3	A	C	D1	D2	E1	E2	G	H	DNA	DNM	-1	-3		
U 3L-100/5	U 3L-100/5T	98	429	220	150	180	100	228	50	1" ¼ G	1" ¼ G	19	19		
U 3L-120/6	U 3L-120/6T	98	453	220	150	180	100	228	50			20	20		
U 3L-150/7	U 3L-150/7T	98	537	220	150	180	100	228	50			26,5	27		
U 3L-180/8	U 3L-180/8T	98	561	220	150	180	100	228	50			26,5	26,5		
U 3L-200/9	U 3L-200/9T	98	585	220	150	180	100	228	50			28	28,5		
U 3L-250/10	U 3L-250/10T	98	609	220	150	180	100	228	50			27,5	27,5		
U 3L-280/11	U 3L-280/11T	98	688 T 633	220	150	180	100	236 T 228	50			32,5	28		
U 3L-300/12	U 3L-300/12T	98	712 T 657	220	150	180	100	236 T 228	50			33	28,5		
U 5L-120/4	U 5L-120/4T	98	405	220	150	180	100	221	50			1" ¼ G	1" ¼ G	19,5	19
U 5L-150/5	U 5L-150/5T	98	489	220	150	180	100	228	50					26,5	26,5
U 5L-180/6	U 5L-180/6T	98	513	220	150	180	100	228	50	26,5	26,5				
U 5L-200/7	U 5L-200/7T	98	537	220	150	180	100	228	50	25,5	27				
U 5L-250/8	U 5L-250/8T	98	561	220	150	180	100	228	50	27	26				
U 5L-280/9	U 5L-280/9T	98	640 T 585	220	150	180	100	236 T 228	50	31,5	27				
U 5L-300/10	U 5L-300/10T	98	664 T 609	220	150	180	100	236 T 228	50	35	28,5				
U 5L-350/11	U 5L-350/11T	98	687	220	150	180	100	236	50	35,5	32,5				
-	U 5L-380/12T	98	711	220	150	180	100	236	50	-	35,5				
U 7L-180/4	U 7L-180/4T	98	465	220	150	180	100	228	50	1" ¼ G	1" ¼ G			25	26
U 7L-250/5	U 7L-250/5T	98	489	220	150	180	100	228	50			26	25		
U 7L-300/6	U 7L-300/6T	98	568 T 513	220	150	180	100	236 T 228	50			33,5	26,5		
-	U 7L-350/7T	98	590	220	150	180	100	236	50			-	31		
-	U 7L-400/8T	98	614	220	150	180	100	236	50			-	34,5		
-	U 7L-450/9T	98	668	220	150	180	100	251	50			-	38,5		
-	U 7L-550/10T	98	692	220	150	180	100	251	50			-	43,5		





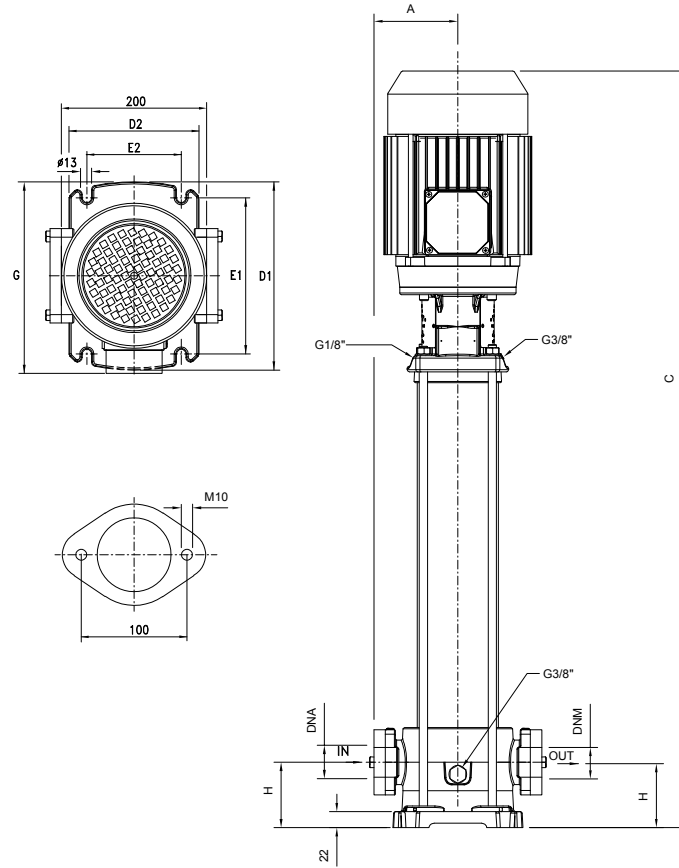
TYPE		DIMENSIONS (mm)										Kg	
-1	-3	A	C	D1	D2	E1	E2	G	H	DNA	DNM	-1	-3
U 9L-200/4	U 9L-200/4T	118	520	260	180	215	130	248	80	1" 1/2 G	1" 1/2 G	28,5	30
U 9L-250/5	U 9L-250/5T	118	550	260	180	215	130	248	80			30,5	29,5
U 9L-300/6	U 9L-300/6T	118	635 T 580	260	180	215	130	256 T 248	80			37,5	31
-	U 9L-400/7T	118	663	260	180	215	130	256	80			-	38
-	U 9L-450/8T	118	723	260	180	215	130	271	80			-	42,5
-	U 9L-550/10T	118	783	260	180	215	130	271	80			-	48
-	U 18L-250/3T	118	482	260	180	215	130	251	90	2" G	2" G	-	29,5
-	U 18L-400/4T	118	603	260	180	215	130	257	90			-	37,5
-	U 18L-450/5T	118	680	260	180	215	130	271	90			-	42
-	U 18L-550/6T	118	718	260	180	215	130	271	90			-	47
-	U 18L-750/8T	118	855	260	180	215	130	280	90			-	56,5
-	U 18L-900/9T	118	893	260	180	215	130	280	90			-	63

MODEL	LOTS			
	TRUCK		CONTAINER	
	PALLET (cm)	N° pumps	PALLET (cm)	N° pumps
U 3V-100/5-200/9	80x120x150	42	80x120x175	49
U 3V-250/10-300/12	80x120x155	30	80x120x180	35
U 3V-300/12T	80x120x150	42	80x120x175	49
U 5V-120/4-250/8	80x120x150	42	80x120x175	49
U 5V-280/9 T-300/10T	80x120x150	42	80x120x175	49
U 5V-280/9-300/10	80x120x155	30	80x120x180	35
U 5V-350/11-380/12T	80x120x155	30	80x120x180	35
U 7V-180/4-350/7T	80x120x15	42	80x120x175	49
U 7V-400/8T	80x120x155	30	80x120x180	35
U 7V-450/9 T-550/10T	85x110x125	20	85x110x150	24
U 9V-200/4	80x120x150	42	80x120x175	49
U 9V-250/5-300/6T	80x120x150	42	80x120x175	49
U 9V-300/6 -400/7T	80x120x155	30	80x120x180	35
U 9V-450/8 T-550/10T	85x110x125	20	85x110x150	24
U 18V-250/3 T-400/4T	80x120x150	42	80x120x175	49
U 18V-450/5 T-550/6T	85x110x125	20	85x110x150	24
U 18V-750/8 T-900/9T	100x120x150	12	100x120x150	12

MODEL	LOTS			
	TRUCK		CONTAINER	
	PALLET (cm)	N° pumps	PALLET (cm)	N° pumps
U 3L-100/5-180/8	85x110x150	36	85x110x170	42
U 3L-200/9-300/12	80x120x150	30	80x120x170	35
U 5L-120/4-250/8	85x110x150	36	85x110x170	42
U 5L-280/9-380/12T	80x120x150	30	80x120x170	35
U 7L-180/4-300/6T	85x110x150	36	85x110x170	42
U 7L-300/6-400/8T	80x120x150	30	80x120x170	35
U 7L-450/9T-550/10T	80x120x150	30	80x120x170	35
U 9L-200/4-400/7T	80x120x155	25	80x120x185	30
U 9L-450/8T-550/10T	85x110x150	20	85x110x150	20
U 18L-250/3T-400/4T	80x120x155	25	80x120x185	30
U 18L-450/5T-550/6T	85x110x150	20	85x110x150	20
U 18L-750/8 T-900/6T	85x110x150	20	85x110x150	20



ULTRA LG





TYPE	DIMENSIONS (mm)										Kg	
	A	C	D1	D2	E1	E2	G	H	DNA	DNM		
-3												
U 18LG-920/10T	118	1019	260	180	215	130	307	90				68
U 18LG-1000/11T	118	1057	260	180	215	130	307	90	2" G	2" G		76

MODEL	LOTS			
	TRUCK		CONTAINER	
	PALLET (cm)	N° pumps	PALLET (cm)	N° pumps
U 18LG-920/10T - 1000/11T	100×120×150	12	100×120×150	12



ULTRA V-SV-L-SL-LG-SLG Serie-Mechanical seal and bearings

MECHANICAL SEAL	PUMP MODEL	SHAFT Ø		STANDARD MATERIAL	OPTIONAL
					2
	U3-100/5, U3-120/6, U5-120/4, U5-150/5, U5-180/6, U7-180/4, U7-250/5, U7-300/6, U9-200/4, U9-250/5, U18-250/3, U18-400/4	14mm / S	Rotating face Stationary face Elastomer	Graphite Ceramic EPDM	SiC SiC EPDM
	U3-150/7, U3-180/8, U3-200/9, U3-250/10, U3-280/11, U3-300/12, U5-200/7, U5-250/8, U5-280/9, U5-300/10, U5-350/11, U5-380/12, U7-350/7, U7-400/8, U7-450/9, U7-550/10, U9-300/6, U9-400/7, U9-450/8, U9-500/9, U9-550/10	14mm	Rotating face Stationary face Elastomer	Graphite SiC EPDM	SiC SiC EPDM
	U18-450/5, U18-550/6, U18-750/8, U18-900/9, U18-920/10, U18-1000/11	14mm / L	Rotating face Stationary face Elastomer	Graphite SiC EPDM	SiC SiC EPDM
	U3-350/14, U3-380/16, U3-400/18, U3-450/20, U5-400/14, U5-450/16, U5-550/18, U5-600/20, U7-750/12, U7-800/14, U7-900/16, U7-950/18, U7-1000/20, U9-750/12, U9-800/14, U9-900/16, U9-950/18, U9-1000/20	14mm / Balanced seal	Rotating face Stationary face Elastomer	Tungsten carbide Graphite EPDM	- - -

BEARINGS	PUMP MODEL	TYPE	
	U3-100/5, U3-120/6, U5-120/4	6202-ZZ	6302-ZZ C3
	U3-150/7, U3-180/8, U3-200/9, U3-250/10, 3- U3-280/11, 3- U3-300/12, U5-150/5, U5-180/6, U5-200/7, U5-250/8, 3- U5-280/9, 3- U5-300/10, U7-180/4, U7-250/5, 3- U7-300/6, U9-200/4, U9-250/5, 3- U9-300/6, U18-250/3	6203-ZZ	6304-ZZ C3
	1- U3-280/11, 1- U3-300/12, 1- U5-280/9, 1- U5-300/10, U5-350/11, U5-380/12, 1- U7-300/6, U7-350/7, U7-400/8, 1- U9-300/6, U9-400/7, U18-400/4, U3-350/14, U3-380/16, U3-400/18, U5-400/14	6203-ZZ	6305-ZZ C3
	U7-450/9, U7-550/10, U9-450/8, U9-500/9, U9-550/10, U18-450/5, U18-550/6	6204-ZZ	6306-ZZ-C3
	U3-450/20, U5-450/16, U5-550/18, U5-600/20	6204-ZZ	3206-ZZ C3
	U7-750/12, U7-800/14, U7-900/16, U9-750/12, U9-800/14, U9-900/16, U18-750/8, U18-900/9, U18-920/10	6206-ZZ C3	3306-ZZ C3
	U7-950/18, U7-1000/20, U9-950/18, U9-1000/20, U18-1000/11	6206-ZZ C3	3308-ZZ C3

